

2MP 33x İ Mekan Ađ PTZ Dome Kamera

IPC6222EI-X33UP



Ana zellikler

Optik

- Yıldız ışığı aydınlatma
- 33x optik zoom
- Doğru ve hızlı odaklama

Sıkıştırma

- Ultra 265, H.265, H.264, MJPEG
- Üçlü akış
- Özelleştirilmiş OSD

Ađ

- ONVIF Uygunluğu

Yapı

- Hızlı kurulum yapı tasarımı
- Ağ arayüzü için tasarlanmış 6 KV aşırı gerilim koruması
- IK10

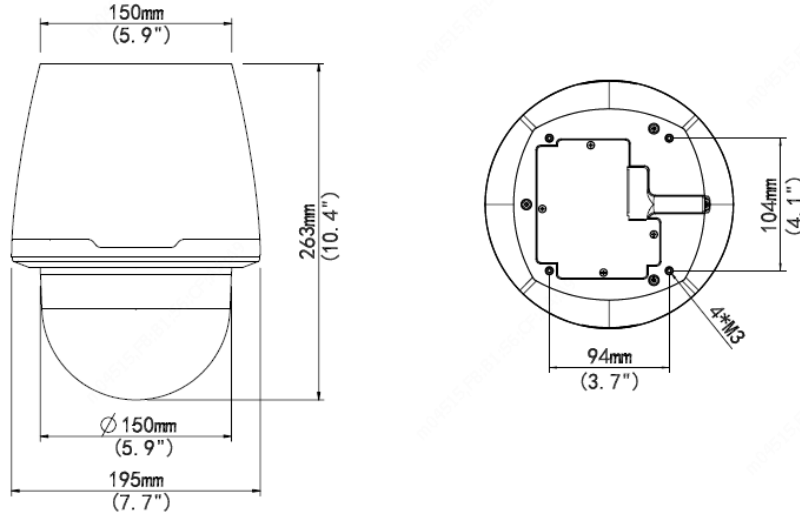
Teknik Özellikler

IPC6222EI-X33UP					
Kamera					
Sensör	1/2,8", ilerlemeli tarama, 2,0 megapiksel, CMOS				
Lens	4.5 ~ 148.5mm, AF otomatik odaklama ve motorlu zoom lensi				
Dijital Zoom	16				
Optik Zoom	33				
DORI Mesafesi	Lens	Algılama (m)	Gözlemleme (m)	Tanırma (m)	Tespit Etme (m)
	4.5	69.8(229ft)	27.9(91.5ft)	14(45.9ft)	7(23ft)
	148.5	2304.3(7560ft)	921.7(3024ft)	460.9(1512.1ft)	230.4(756ft)
Görüş Açısı (Y)	62.67° ~ 2.82°				
Görüş Açısı (D)	38.4° ~ 1.3°				
Görüş Açısı (E)	77.1° ~ 3.3°				
Obtüratör	Otomatik/Manuel; obtüratör süresi: 1 s~1/100000 s				
Minimum Aydınlatma	Renk: 0,001 lüks (F 1.5, AGC AÇIK) S/B: 0,0001 lüks (F 1.5, AGC AÇIK)				
Iris	Otomatik/Manuel; F 1.5~F 3.0				
Gündüz/Gece	Otomatik düğmeli kızılötesi kesme filtresi (ICR)				
Dijital gürültü azaltma	2D/3D DNR				
S/N	>52 dB				
Sis giderme	Dijital Sis Giderme				
WDR	120 dB				
Video					
Video Sıkıştırma	Ultra 265, H.265, H.264, MJPEG				
H.264 kodu profili	Temel Profil, Ana Profil, Yüksek Profil				
Kare Hızı	Ana Akış: 2 MP (1920×1080): Maks. 60 kare/s; Alt Akış: 2 MP (1920×1080): Maks. 60 kare/s; Üçüncü Akış: D1 (720×576): Maks. 60 kare/s				
Yüksek Işık Dengeleme	Destekleniyor				
Arka Işık Dengeleme	Destekleniyor				
Ekran Gösterimi	8 Ekran Gösterimine Kadar				
Gizlilik Maskesi	24 alana kadar				

İlgilenilen Bölge	8 alana kadar
Hareket Algılama	4 alana kadar
Motion Detection	Up to 4 areas
Akıllı	
Davranış Algılama	Sınır ihlali, Alan ihlali, Hareket algılama , Otomatik takip, Master-slave Bağlanma
Exception Detection And Statistics	Nesne Hareket Etme, Nesne Bırakılma
Tespit etme	Yüz algılama, Ses algılama
İstatistiksel Analiz	İnsan sayma
Genel İşlev	Filigran, IP Adresi Filtreleme, Kurcalama Alarmı, Alarm girişi, Alarm çıkışı, Erişim Politikası, ARP Koruması, RTSP Kimlik Doğrulama, Kullanıcı Kimlik Doğrulama
Ses	
Ses Sıkıştırma	G.711
İki yönlü ses	Destekleniyor
Bastırma	Destekleniyor
Örnekleme Hızı	8KHZ
Depolama	
Edge Depolama	Micro SD, 256 GB'a kadar
Ağa Depolama	ANR
Ağ	
Protokoller	IPv4, IGMP, ICMP, ARP, TCP, UDP, DHCP, PPPoE, RTP, RTSP, RTCP, DNS, DDNS, NTP, FTP, UPnP, HTTP, HTTPS, SMTP, 802.1x, SNMP, QoS
Uyumlu Entegrasyon	ONVIF (Profile S, Profile G, Profile T), API
Çevirme ve Eğme	
Çevirme Aralığı	360° (sonsuz)
Çevirme Hızı	0.1°/s ~ 400°/s
	Önayarlı Hız:400°/s
Eğme Aralığı	1° ~ 90° (auto reverse)
Eğme Hızı	0.1° ~ 240°/s
	Önayarlı Hız: 240°/s
Önayar Sayısı	1024
Devriye	Önayarlı devriye, rotalı devriye, kayıtlı devriye
Ana Konum	Destekleniyor
Arabirim	
Ses G/Ç	Ses kablosu
	1 Giriş: direnç 35 kΩ; genişlik 2 V [p-p]
	1 Çıkış: direnç 600 Ω; genişlik 2 V [p-p]
Alarm G/Ç	2/1
Seri Port	1 RS485
Ağ	1 RJ45 10M/100M Base-TX Ethernet
Video Çıkışı	1 BNC, direnç 75 Ω; genişlik 1 V [p-p]
Genel	
Güç	AC 24V±25%, DC 24V±25%, PoE (IEEE 802.3at)
	Güç tüketimi: 8.5~15.5W

Boyutlar (Φ × Y)	Ø195 x 263mm (Ø7.7" x 10.4")
Ağırlık	2.9kg (6.4lb)
Çalışma Ortamı	-20°C ~ 50°C (-4°F ~ 122°F), Nem: ≤95% RH (yoğuşmasız)
Darbeye Dayanıklı	IK10

Boyutlar



Zhejiang Uniview Technologies Co., Ltd.

South Tower, Building 10, Wanlun Science Park, 88 Jiangling Road, Hangzhou, Çin 310051

E-posta: overseasbusiness@uniview.com; globalsupport@uniview.com

<http://www.uniview.com>

©2019 Zhejiang Uniview Technologies Co., Ltd. Tüm hakları saklıdır.

* Ürün özellikleri ve stok durumu haber verilmeksizin değiştirilebilir.